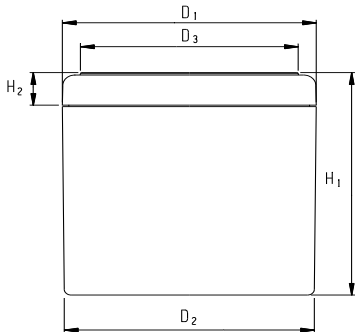


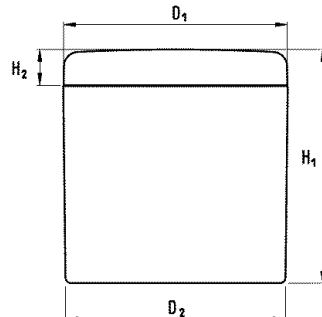


DATENBLATT

TEC LINE



SOFT LINE



WERKSTOFF: Polypropylen – lebensmittelgerecht

FARBE: Standardfarbe weiß
auf Anfrage natur / transluzent oder beliebige Farbkombinationen möglich

DEKOR: Druck / Prägung / Etikett

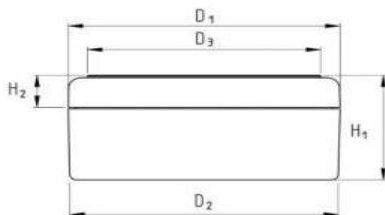
BESONDERHEITEN:

- einwandig
- stapelbar (TEC LINE)
- Deckel mit Unterteil bündig
- Dichteinlagen lieferbar
- siegelbar

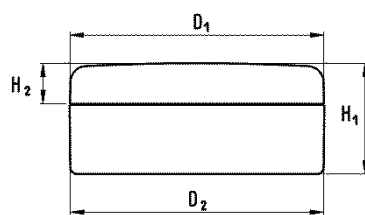
PREISE: auf Anfrage

Unterteile Größe	TEC LINE Deckel-Größe	SOFT LINE Deckel-Größe	Füllvolumen ml	Ø D ₁	Ø D ₂	Ø D ₃	H ₁	H ₂
5505/00-UT-	5503/00-DT-	5703/00-DT-	50	60	59	52	26	8,5
5512/00-UT-	5508/00-DT-	5708/00-DT-	100	74	74	65	37	12
5515/00-UT-	5520/00-DT-	5715/00-DT-	150	81	80	68	44	13
5520/00-UT-	5520/00-DT-	5715/00-DT-	200	81	80	68	55	13
5525/00-UT-	5550/00-DT-	5750/00-DT-	250	94	92	80	54	14
5530/00-UT-	5550/00-DT-	5750/00-DT-	300	94	92	80	63	14
5550/00-UT-	5550/00-DT-	5750/00-DT-	500	94	92	80	96	14
5600/00-UT-	5600/00-DT-	5800/00-DT-	1000	116	113	99	122	16
5625/00-UT-	5600/00-DT-	5800/00-DT-	1250	116	113	99	142	16

TEC LINE



SOFT LINE



FLACHAUSFÜHRUNG

Unterteil Größe	TEC LINE Deckel-Größe	SOFT LINE Deckel-Größe	Füllvolumen ml	Ø D ₁	Ø D ₂	Ø D ₃	H ₁	H ₂
5503/35-UT-	5503/00-DT-	5703/00-DT-	30	60	60	52	19	8,5
5508/35-UT-	5508/00-DT-	5708/00-DT-	75	74	74	65	26	12
5515/35-UT-	5550/00-DT-	5750/00-DT-	150	94	94	80	32	14
5520/35-UT-	5550/00-DT-	5750/00-DT-	200	94	94	80	40	14

Dichtscheiben

passend für Größe

5520/00-DE-0000	5515	5520		
5550/00-DE-0000	5525	5550	5515/35	5520/35