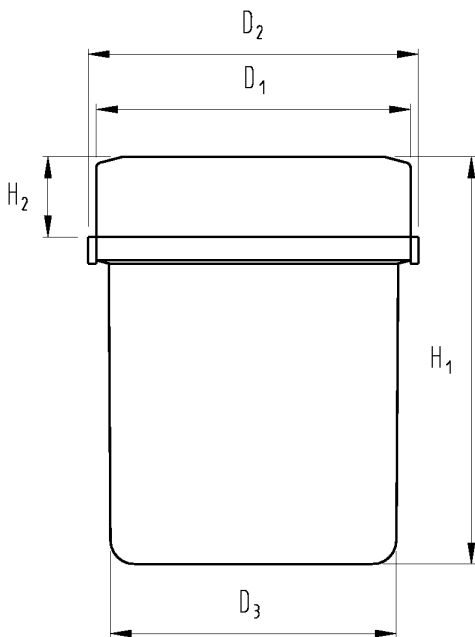




## DATENBLATT E / 2

### SCHRAUBDECKELDOSEN mit ORIGINALITÄTSVERSCHLUSS



**WERKSTOFF:** Polypropylen / Polyethylen

**FARBE:** Standardfarbe weiß  
auf Anfrage beliebige Farbkombinationen zwischen Deckel und Unterteil möglich

**BESONDERHEITEN:** 2008 / 2012 und 2080 / 2100 Deckel mit oder ohne Dichtlippe lieferbar

**PREISE:** Staffelpreise auf Anfrage

Größe	Bezeichnung	Volumen ml	Ø D <sub>1</sub>	Ø D <sub>2</sub>	Ø D <sub>3</sub>	H <sub>1</sub>	H <sub>2</sub>
2003	Schraubdeckeldose	35	38	42	34	52	12,0
2005	Schraubdeckeldose	60	46	50	41	59	13,5
2006	Schraubdeckeldose	75	46	50	41	72	13,5
2008	Schraubdeckeldose	100	58	62	54	53	15,0
2012	Schraubdeckeldose	150	58	62	54	77	15,0
2020	Schraubdeckeldose	250	76	80	71	74	17,0
2028	Schraubdeckeldose	350	76	80	71	101	17,0
2040	Schraubdeckeldose	500	96	100	91	92	18,5
2050	Schraubdeckeldose	625	96	100	91	114	18,5
2080	Schraubdeckeldose	1000	113	117	106	130	20,0
2100	Schraubdeckeldose	1250	113	117	106	162	20,0

DICHTSCHEIBEN	Ø	passend für Größe
---------------	---	-------------------

2003/10-DS-0000	34	2003
2005/10-DS-0000	41	2005 / 2006
2012/10-DS-0000	54	2008 / 2012
0251/10-DS-0000	71	2020 / 2028
0501/10-DS-0000	91	2040 / 2050
1001/30-DS-0000	106	2080 / 2100

Maßangaben in mm (ohne Gewähr)

STAND 07/2009